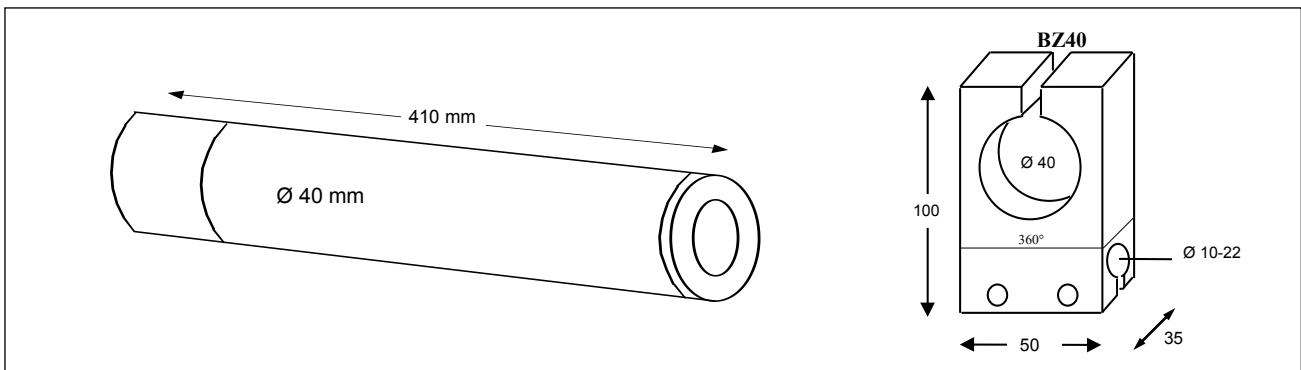


Datenblatt SG40 Serie

POSITIONIERUNGSLASER GRÜN Ø40MM



EINSATZBEREICH DER SG SERIE

Beschreibung

Temperatur stabilisierter, diodengepumpter Festkörperlaser mit grünem Strich. Grüne Laserlinien sind bei gleicher Leistung um ein vielfaches besser sichtbar als rote Linien obwohl dieser Spektralbereich auf das menschliche Auge weniger aufdringlich wirkt.

Industrie Maschinen Umgebung

Die SG-Serie bietet größtmögliche Strichlängen.

Holzindustrie, Steinindustrie, Papierindustrie, Steinbrüche

Sägewerke, Gattersägen, Steinsägen

Große Strichlängen in hellen Werkhallen, ungünstige Oberflächen und dunkle Untergründe. Nur bedingt im Freien bei kleinen Projektionsdistanzen.

TYPENÜBERSICHT MIT STRICHOPTIK

Bestellbezeichnung	Wellenlänge	Leistung	Strichlänge max.
SG40/532/ 30	532 nm	30 mW	7 - 10 m
SG40/532/ 40	532 nm	40 mW	8 - 12 m
SG40/532/ 50	532 nm	50 mW	10 - 15 m
SG40/532/ 60	532 nm	60 mW	10 - 18 m

ZUBEHÖR

Halter: **BZ40**

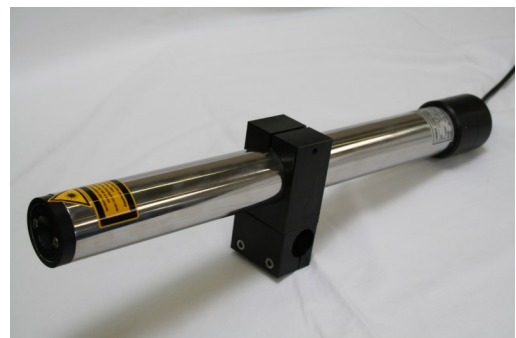
Linienoptik: 90°, 120°, 150°

Winkelloptik 90°

Powerline: 85°

TECHNISCHE DATEN

Gehäuse..... Ø 40*410mm
Lebensdauer..... ca. 20.000 Std.
Wellenlänge..... 532 nm
Ausgangsleistung..... 30/ 40/ 50/ 60 mW
Gewicht 1,5 kg
Eingangsspannung 85 - 265 V AC / 5 - 30V DC
Schutzklasse IP 65
Laserklasse..... 2M
Betriebstemperatur - 10 - + 40° C
Lagertemperatur..... - 10 - + 60° C
Luftfeuchtigkeit..... 0 - 85 %
Leistungsaufnahme max. 5,0 W



IG-Lasertechnik
Industriestraße 7
D- 53909 Zülpich
Tel. +49(0)2252-8360190
Fax. +49(0)2252-8360191
DE 195 533 141
info@igl.com.de
www.igl.com.de